

ARMOIRES DE RESTAURATION 600 x 400 - CONSERVATION NÉGATIVE

Équipées sauf groupe - Démontables, -18 à -22°C (groupe non fourni)



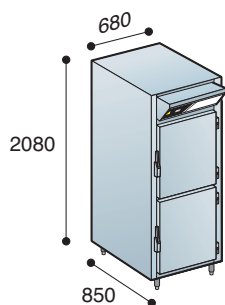
- ▶ Carrosserie intérieure et extérieure INOX 304 ou Laqué blanc
- ▶ Dessous, dessus, arrière : tôle aluminée
- ▶ Évaporateur ventilé traité
- ▶ **Évaporation automatique des eaux de dégivrage**
- ▶ **Régulation électronique à touches sensibles d'angle Bluetooth**
- ▶ Isolation mousse rigide de polyuréthane de 60 mm d'épaisseur
- ▶ Sens de ferrage gauche ou droit à préciser

Options (voir page 2 du tarif)

- Arrière INOX
- Fermeture à clef

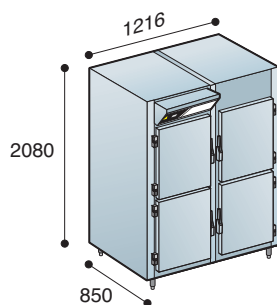
**Évaporateur réhaussé
Plus de niveaux disponibles**

ERNR 500



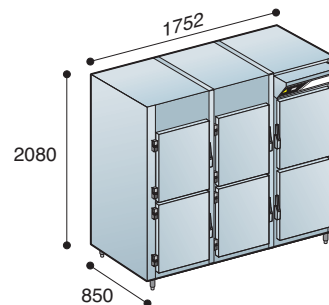
- Équipée sans le groupe (SG) avec le détendeur
- Aménagement : Grilles INOX 600 x 400 mm
- Alimentation : mono 240 V + Terre

ERNR 1000



- Équipée sans le groupe (SG) avec le détendeur
- Aménagement : Grilles INOX 600 x 400 mm
- Alimentation : mono 240 V + Terre

ERNR 1500



- Équipée sans le groupe (SG) avec le détendeur
- Aménagement : Grilles INOX 600 x 400 mm
- Alimentation : mono 240 V + Terre

Modèles	Versions	Finitions	Façades	Grilles INOX	Puissance conseillée Groupe CV à 10m linéaires
ERNR 500	Sans groupe	INOX 304 ou laqué blanc	Porte / Portillons	6	3/4
ERNR 1000	Sans groupe	INOX 304 ou laqué blanc	Portes / Portillons	12	7/8
ERNR 1500	Sans groupe	INOX 304 ou laqué blanc	Portes / Portillons	18	1,5