

MINI-CHAMBRES 600 x 800 – CONSERVATION NÉGATIVE ÉQUIPÉES – Démontables, -18 à -22°C

- Modulaires
- Carrosserie intérieure et extérieure INOX 304 ou laqué blanc
- Dessus, dessous, arrière : tôle aluminée
- Isolation mousse rigide de polyuréthane de 70 mm d'épaisseur sans CFC
- Coefficient d'isolation lambda 0,017
- Évaporateur ventilé KUBA traité bain epoxy
- **Évaporation automatique des eaux de dégivrage suivant modèle**
- Régulation électronique à affichage digital
- Sens de ferrage droit ou gauche à préciser

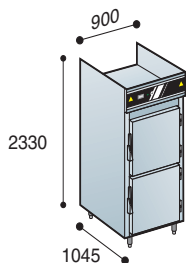


Options (voir page 2 du tarif)

- Fermeture à clef
- Arrière INOX

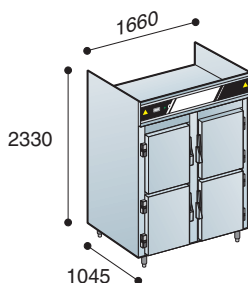
Version équipée sauf groupe page 20

MCN 1000



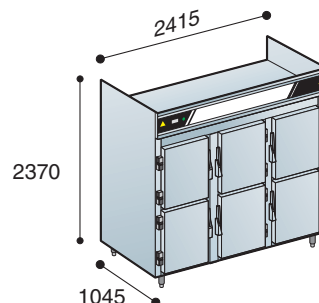
- Équipée (E) fluide R452A
- Module portillons
- Paires de glissières au pas de 60 mm (Possibilité de régler au pas de 30 mm)

MCN 2000



- Équipée (E) fluide R452A
- Module portillons
- Paires de glissières au pas de 60 mm (Possibilité de régler au pas de 30 mm)

MCN 3000



- Équipée (E) fluide R452A
- Paires de glissières au pas de 60 mm (possibilité de régler au pas de 30 mm)
- **Prévoir raccordement des eaux de condensat au réseau**

Séries	Modèles	Façades	Paires de glissières INOX 304	Groupe CV	Poids KG
MCN 1000	INOX 304 ou laqué blanc	2 Portillons	20	7/8 mono	270
MCN 2000	INOX 304 ou laqué blanc	4 Portillons	40	1,5 mono	350
MCN 3000	INOX 304 ou laqué blanc	6 Portillons	60	3 tri	500