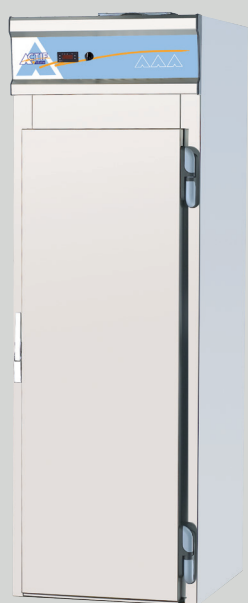


# ARMOIRES À CHARIOTS 1/1 – MAINTIEN EN TEMPÉRATURE

## Démontables, +65 à +75°C



- ▶ Carrosserie Inox 304
- ▶ Ventilation par turbine avec moteur extérieur + thermostat chaud de sécurité
- ▶ Régulation électronique à affichage digital
- ▶ Résistances ailetées INOX
- ▶ Isolation mousse rigide de polyuréthane de 60 mm d'épaisseur sans CFC
- ▶ Angles intérieurs arrondis
- ▶ Module grande porte
- ▶ Sens de ferrage à préciser

### Options

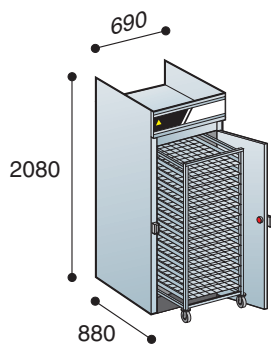
- Porte vitrage isolant
- Fermeture à clef
- Bac humidificateur à remplissage automatique
- Chariots à glissières, 17 niveaux - GN 1/1

Chariot à glissières INOX 304 GN 1/1 - 17 Niveaux
Châssis tube carré 25x25
17 niveaux au pas de 80mm, pour grilles ou bacs
4 roues pivotantes dia. 125mm
4 butoirs de protection
L 445 x P 660 x H 1610 mm
Dimensions utiles pour passage chariot
L 530 x P 690 x H 1610 mm

### Simple accès

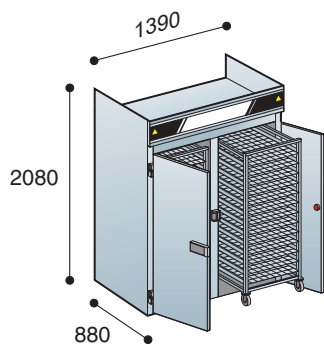
### Accès traversant

#### Mini AMT1



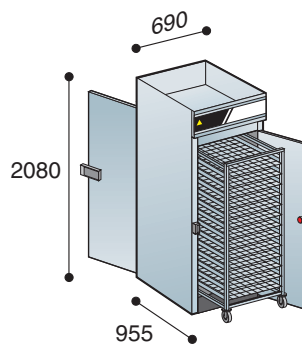
- Arrière INOX
- Dessus en tôle aluminée
- Plancher tôle INOX 304 de 20/10e d'épaisseur

#### Mini AMT2



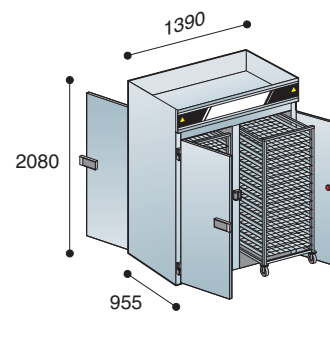
- Arrière INOX
- Dessus en tôle aluminée
- Plancher tôle INOX 304 de 20/10e d'épaisseur

#### Mini AMT1T



- Arrière INOX
- Dessus en tôle aluminée
- Plancher tôle INOX 304 de 20/10e d'épaisseur

#### Mini AMT2T



- Arrière INOX
- Dessus en tôle aluminée
- Plancher tôle INOX 304 de 20/10e d'épaisseur

Modèles	Versions	Ventilation	Puissance W	Aménagement option
MINI AMT1	1 Porte pleine	Par Turbine	1250-Mono	1 chariot 17 niveaux
MINI AMT2	2 Portes pleines	Par Turbine	3500-Tri	2 chariots 17 niveaux
MINI AMT1T	2 Portes pleines Traversantes	Par Turbine	1250-Mono	1 chariot 17 niveaux
MINI AMT2T	4 Portes pleines Traversantes	Par Turbine	3500-Tri	2 chariots 17 niveaux