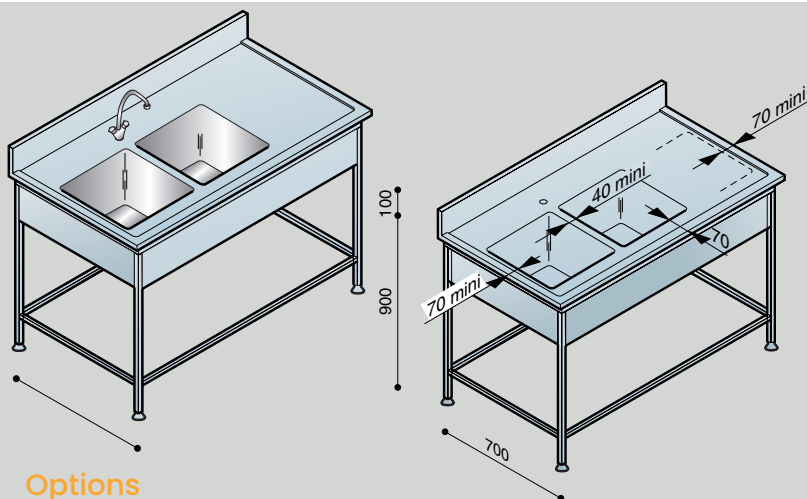


# PLONGES



## Options

- Douchette
- Robinet infra-rouge à pile
- Commande fémorale

- Dessus **INOX 304** brossé 15/10<sup>ème</sup> d'épaisseur sur panneau d'aggloméré de 30 mm, dessous tôle prélaquée
- Bord anti-ruissellement sur 3 côtés
- Dossieret de 100 mm x 20 mm
- Cache-bac INOX 304 8/10<sup>ème</sup> épaisseur
- Piétement tube carré INOX de 30 x 30 mm, vérins réglables en ABS
- Mélangeur monotrou
- Pieds décalés de 80 mm sur l'arrière, 50 mm sur l'avant, 15 mm sur les côtés
- Longueurs de 600 à 3000 mm
- Hauteur 930 mm à préciser à la commande

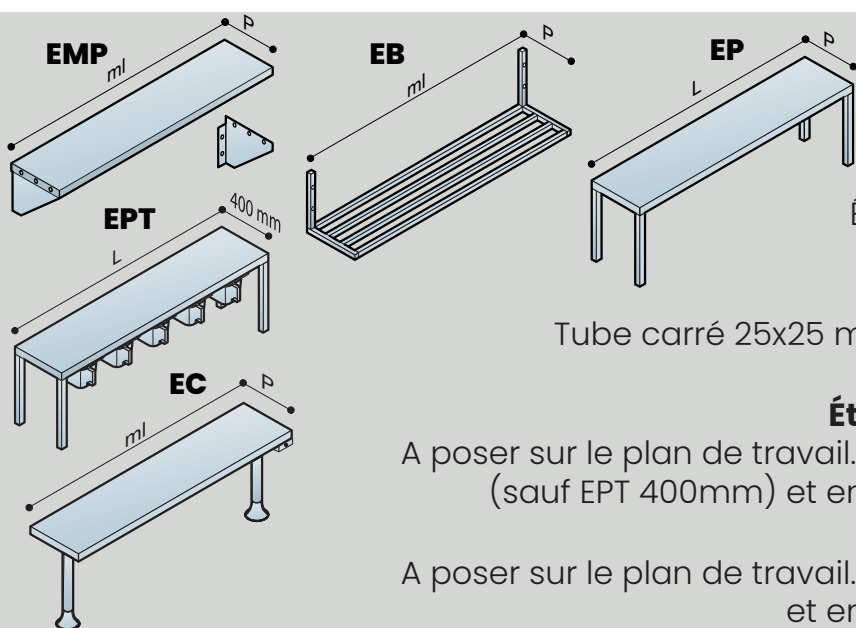
Sur mesure : nous consulter

## BACS AVEC BONDE SURVERSE

Longueur	Largeur	Profondeur
400	400	300
500	400	300
500	500	300
600	500	350
760	510	380
330	330	200

Voir page 110 du tarif

# ÉTAGÈRES



➤ INOX 304

Sur mesure : nous consulter

**Étagères murales sur consoles - EMP :**  
Épaisseur 15/10<sup>ème</sup>. Disponible profondeurs: 300, 400, 500 mm

**Étagères barre-audées - EB :**  
Tube carré 25x25 mm. Disponible profondeurs : 300, 400 mm

**Étagères sur pieds - EP**  
**Étagères sur pieds à tiroirs prof. 150 - EPT :**

A poser sur le plan de travail. Disponible en profondeurs : 300, 400 mm (sauf EPT 400mm) et en largeurs : 500, 1000, 1500, 2000, 2500 mm

**Étagères sur colonnettes - EC :**  
A poser sur le plan de travail. Disponible en profondeurs : 300, 400 mm et en largeurs : 500, 1000, 1500, 2000, 2500 mm

Voir page 107 et 108 du tarif