

MINI-CHAMBRES 600 x 800 – CONSERVATION NEGATIVE ÉQUIPÉES SAUF GROUPE – Démontables, -18 à -22°C (Groupe non fourni)



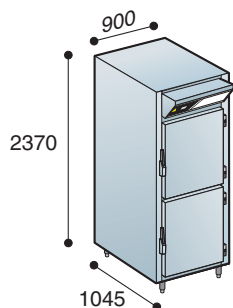
- Modulaires
- Carrosserie intérieure et extérieure INOX 304 ou laqué blanc
- Dessus, dessous, arrière : tôle aluminée
- Isolation mousse rigide de polyuréthane de 70 mm d'épaisseur sans CFC
- Coefficient d'isolation lambda 0,017
- Évaporateur ventilé KUBA traité bain epoxy
- Régulation électronique à affichage digital
- Sens de ferrage droit ou gauche à préciser
- **Prévoir raccordement des eaux de condensat au réseau**

Options (voir page 2 du tarif)

- Fermeture à clef
- Arrière INOX

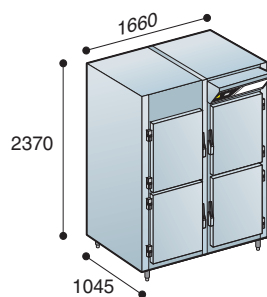
Évaporateur réhaussé
+ de niveaux disponibles

ACNR 1000



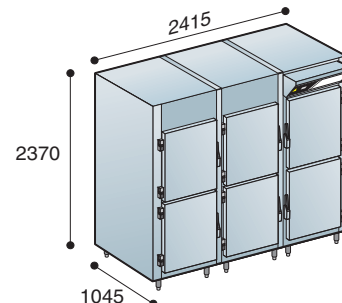
- Équipée sans le groupe (SG) avec le détendeur au R452A
- Module 2 portillons
- Paires de glissières au pas de 60 mm (possibilité de régler au pas de 30 mm)

ACNR 2000



- Équipée sans le groupe (SG) avec le détendeur au R452A
- Module 2 portillons
- Paires de glissières au pas de 60 mm (possibilité de régler au pas de 30 mm)

ACNR 3000



- Équipée sans le groupe (SG) avec le détendeur au R452A
- Module 2 portillons
- Paires de glissières au pas de 60 mm (possibilité de régler au pas de 30 mm)

Problème de hauteur ou ACNR 4000, nous consulter

Séries	Modèles	Portillons	Paires de glissières INOX 304	Puissance conseillée groupe CV à 10m linéaires	Poids KG
ACNR 1000	INOX 304 ou laqué blanc	2	22	7/8 mono	200
ACNR 2000	INOX 304 ou laqué blanc	4	44	1,5 tri	320
ACNR 3000	INOX 304 ou laqué blanc	6	66	3 tri	430